

سرماسان

تولید کننده مدرنترین سیستم های سرمایش



بهترین گزینه سرمایش برای

- ☑ سالنهای صنعتی
- ☑ تالارها
- ☑ سالنهای ورزشی
- ☑ گلخانه ها ، مرغداری ها
- ☑ مساجد
- ☑ مکانهای اداری ، تجاری و مسکونی

کاهش مصرف آب و برق

✓ شرکت شایانیر صنعت آرتان با نام تجاری سرماسان به عنوان تولیدکننده و پیشرو در زمینه صنعت تاسیسات کشور با بیش از ۱۰ سال تجربه موفق در خصوص طراحی، تولید و اجرای مدرنترین سیستم های سرمایشی نظیر انواع کولر صنعتی آکسیال، کولر صنعتی سانتریفیوژ، فن اگزاست و سیستم مهپاش مشغول فعالیت میباشد.

فن تهویه



فن اگزاست یا فن تهویه در ۲ مدل فن ۱۴۰ و فن ۱۰۰ با توجه به وجود گرما و رطوبت بالا در فضای بسته گلخانه و مرغداری، نقش بسیار مهم و بسزایی دارد که به منظور تهویه و خارج کردن گرما و رطوبت از داخل سالن، به کار می رود که بدین وسیله اکسیژن تازه که عامل موثری در رشد گیاهان میباشد وارد سالن میگردد.

مدل	دبی خروجی هوا M ³ /h	جنس بدنه	تعداد پره	جنس پره	برند موتور	قدرت موتور HP	جک و دمپر
AF 140	۴۴.۰۰۰	کالوایزه	۶	استیل	موتوزن، الکتروژن	۱/۵	گریز از مرکز
AF 100	۲۱.۰۰۰	کالوایزه	۶	استیل	موتوزن، الکتروژن	۱	گریز از مرکز

سیستم مه پاش

سیستم مه پاش سرماسان با استفاده از بهترین و باکیفیت ترین تجهیزات روز عرضه میشود و امروزه سرماسان یکی از شرکتهای فعال در زمینه تولید و اجرای مدرنترین سیستم های مه پاش می باشد.



اهداف سیستم مه پاش

- ✓ افزایش میزان رطوبت
- ✓ کاهش دما و خنک کردن محیط
- ✓ جلوگیری از گرد و غبار
- ✓ ضدعفونی کردن هوای محیط
- ✓ افزایش تولید و بهره وری



❁ کولر های صنعتی سانتریفیوژ سرماسان

با توجه به فراوانی تولید کولرهای سانتریفیوژ خانگی با ظرفیت های کم و خلاء وجود کولرهای سانتریفیوژ ظرفیت بالا در کشور، شرکت سرماسان اقدام به تولید این کولرهای صنعتی آبی در ظرفیت های بالا (تا $60.000 \text{ m}^3/\text{h}$) نموده است.

● مزایای کولرهای سانتریفیوژ سرماسان

- ❑ امکان تولید در ظرفیت های 13.000 ، 26.000 ، 32.000 ، 60.000 مترمکعب بر ساعت
- ❑ مجهز به فن سانتریفیوژ فوروارد با بالانس استاتیک و دینامیک و حداقل صدا
- ❑ قابلیت نصب اینورتر جهت تنظیم و کنترل دور موتور و صدای کولر
- ❑ پوشش رنگ الکترو استاتیک کوره ای با ضخامت بالا و بسیار مقاوم در برابر رطوبت، خوردگی و نور خورشید
- ❑ یاتاقان های کره ای گریس خورده مرغوب و با کیفیت
- ❑ پولی آلومینیومی بسیار مستحکم با مغزی چدنی
- ❑ واسط تبخیری سلولزی اوکراینی با تراکم و انسجام بالا
- ❑ پد سلولزی اروپایی به عنوان واسط تبخیری
- ❑ جنس بدنه از گالوانیزه ضخیم

❁ جدول مشخصات فنی کولر های سانتریفیوژ سرماسان

ابعاد دستگاه CM	تعداد فاز	جریان موتور A	توان موتور HP	ظرفیت هوادهی M^3/h	مدل	ردیف
105*105*125	3	5	3	13.000	SCC13-3	1
150*150*167	3	11	7.5	26.000	SCC26-3	2
170*170*185	3	15	10	32.000	SCC32-3	3
220*220*200	3	22	15	60.000	SCC60-3	4

❁ کولرهای سانتریفیوژ سرماسان برای انواع سالن های صنعتی و ورزشی نیازمند کانال کشی و تامین سرمایش موضعی، بهترین گزینه می باشند.

❁ کولرهای آکسیال سرماسان

کولرهای صنعتی آکسیال یکی از محصولات پرترفدار و پرمصرف این شرکت به ویژه در گلخانه ها، سالن های صنعتی، ورزشی، تالارها، مساجد و... می باشد.
این نوع کولر میتواند با پرتاب هوای بسیار بالا در گلخانه ها، انبارها و کارخانه هایی که کانال کشی ندارند مورد استفاده قرار گرفته و تمامی نقاط سالن را پوشش بدهد.

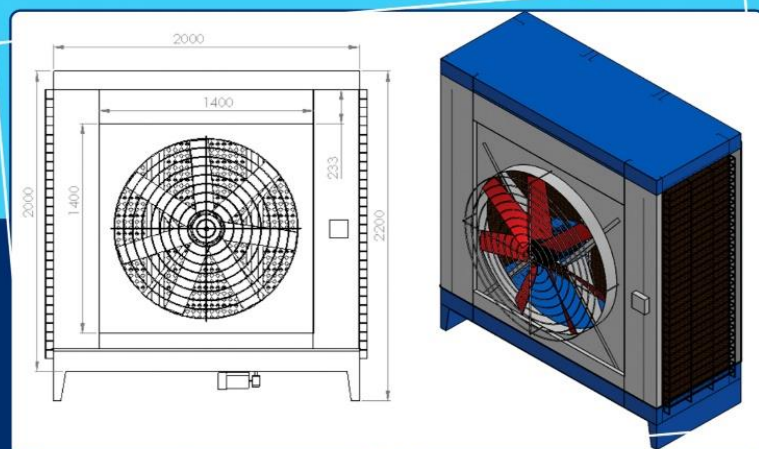


● مزایای کولرهای آکسیال سرماسان

- ❑ کم صدا نسبت به قدرت کولر آبی و کولرهای صنعتی خنک کننده مشابه
- ❑ استفاده از پد سلولزی به جای پوشال کولر جهت برودت هرچه بیشتر هوا
- ❑ مصرف برق بسیار کم تقریبا معادل یک چهارم کولرهای صنعتی آبی مشابه
- ❑ قابلیت استفاده از ریموت کنترل جهت کنترل از راه دور سیستم
- ❑ فن آکسیال کولر بدون صدا و با بالانس استاتیک و دینامیک
- ❑ طول عمر بالا، با توجه به استفاده از قطعات با کیفیت
- ❑ پرتاب هوای ایده آل تا ۳۵ متر
- ❑ عدم نیاز به کانال کشی
- ❑ جنس ورق از نوع گالوانیزه

❁ جدول مشخصات فنی کولرهای آکسیال سرماسان

مدل	ظرفیت هوادهی M ³ /h	توان موتور HP	نوع موتور	سرعت موتور Rpm	سرعت فن Rpm	ابعاد دستگاه CM	وزن Kg	حجم آب گیری L
SCA40-3	۴۰.۰۰۰	۲	۳ فاز	۱۴۰۰	۷۰۰	۲۰۰*۸۰*۲۲۰	۱۸۰	۱۶۰
SCA50-3	۵۰.۰۰۰	۳	۳ فاز	۱۴۰۰	۹۰۰	۲۰۰*۸۰*۲۲۰	۱۹۰	۱۶۰





برخی از پروژه های سرماسان





۵ سال گارانتی بدنه کولر

۲ سال گارانتی قطعات

۱۰ سال
خدمات پس از فروش

تهران ، بلوار میرداماد ، خیابان البرز ، خیابان آناهیتا شرقی

انتهای خیابان ملکی سودمند ، پلاک ۲ ، واحد ۸

۰۲۱ ۲۶ ۴۲ ۰۳ ۶۵

۰۲۱ ۲۲ ۲۲ ۹۱ ۷۶

www.sarmasaan.com